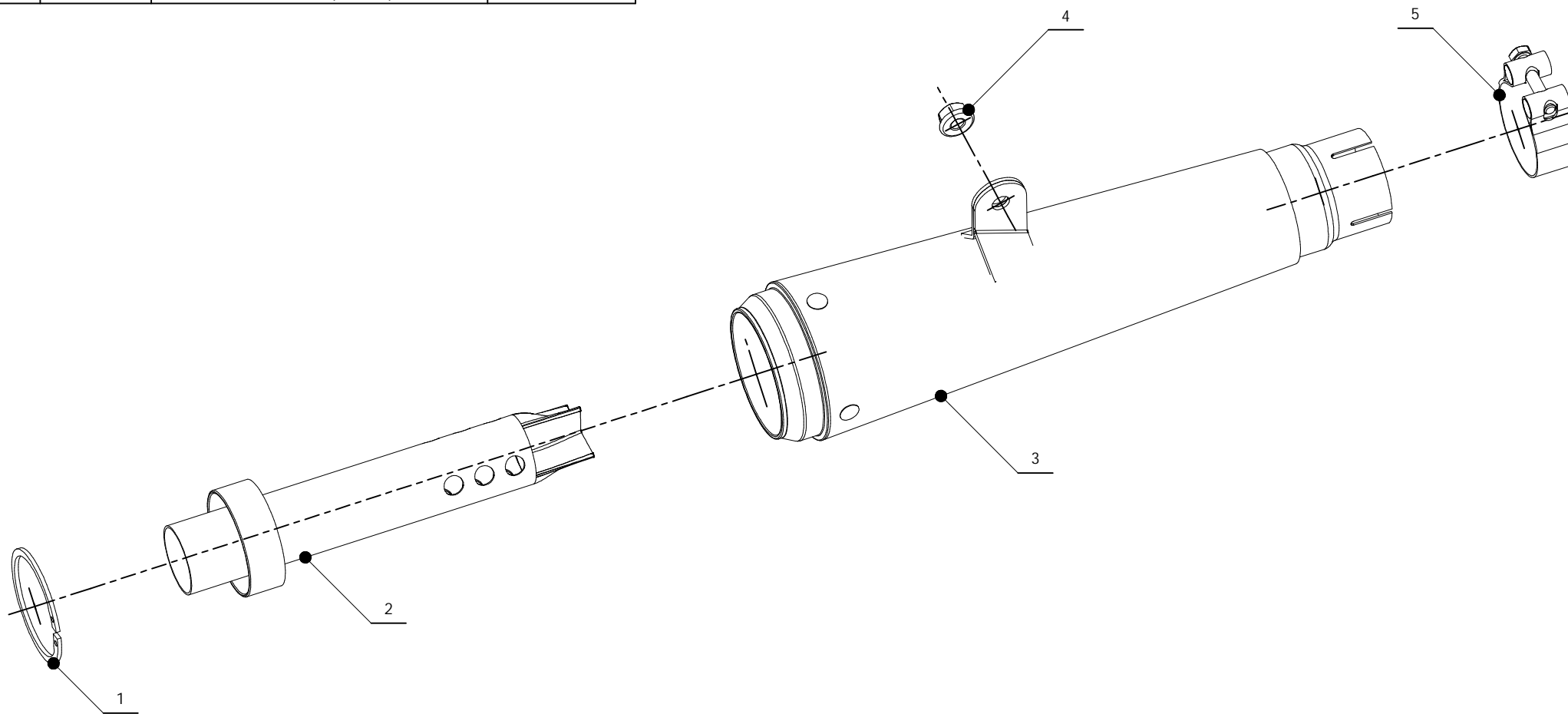


**ELENCO PARTI / PARTS LIST**

#	QTA / QTY	DESCRIZIONE / DESCRIPTION	CODICE / CODE
1	1	Anello Seger / Seger ring	50.73.218.1
2	1	DB killer / DB killer	50.DK.029.0
3	1	Silenziatore / Muffler	X-cone Plus
4	1	Dado 8 MA flangiato / Flanged nut 8 MA	50.73.052.1
5	1	Fascetta Ø 47/51mm / Pipe clamp Ø47/51mm	50.FA.007.1


**APPLICAZIONI / APPLICATIONS**

CODICE / CODE	TUBO / PIPE	SILENZIATORE / MUFFLER	FASCETTA / CLAMP	OMOLOGAZIONE / HOMOLOGATION
Y.021.LP1	INOX / STAINLESS STEEL	INOX / STAINLESS STEEL	INOX / STAINLESS STEEL	OMOLOGATO / HOMOLOGATED